



# ULTRA CLEAR ROACH & ANT GEL BAIT

Cebo para cucarachas y hormigas en gel transparente

**ALTO** LEA TODA LA ETIQUETA ANTES DE USAR.

## MODO DE EMPLEO

Se considera una violación a la ley federal usar este producto de una manera que no sea la indicada en la etiqueta.

*Vea el folleto incluido para conocer las instrucciones completas y las precauciones.*

## ALMACENAMIENTO Y ELIMINACIÓN

No contamine el agua ni los alimentos para personas o animales por medio del almacenamiento o la eliminación.

**Almacenamiento:** Guárdelo en un lugar fresco y seco, lejos del calor o del fuego.

**Eliminación:** Si está vacío: Envase no rellenable. No vuelva a usar ni a rellenar este envase. Ofrézcalo para reciclar, si existe esa opción. Si está parcialmente vacío: Llame a su servicio de eliminación de desechos más cercano para obtener instrucciones de eliminación. Nunca tire el producto sin usar por ningún drenaje interno ni externo.

## DECLARACIONES PREVENTIVAS

**Riesgos para los seres humanos y los animales domésticos**

**PRECAUCIÓN.** Después de manipularlo, lávese muy bien con agua y jabón.

**Riesgos para el medio ambiente**

Este producto es tóxico para los camarones y los invertebrados acuáticos. No lo aplique directamente al agua.

**NOTA:** Hasta el grado que sea compatible con la legislación pertinente, el comprador asume toda la responsabilidad para seguridad y uso que no estén de acuerdo con las instrucciones.

¿Preguntas o comentarios? Llame al 1-800-917-5431.

**GUARANTEED**  
TO WORK OR YOUR MONEY BACK!



# ULTRA CLEAR ROACH & ANT GEL BAIT

Cebo para cucarachas y hormigas en gel transparente

**STARTS TO WORK  
IN MINUTES**

*Empieza a actuar en minutos*

**Kills The Queen  
& Colony**

**Kills Roaches & The  
Eggs They Carry**

**KEEPS KILLING UP TO 3 MONTHS**

*NOTE: This product will not control carpenter, pharaoh, harvester or red imported fire ants.*

Active Ingredient:

Dinotefuran [N-methyl-N-nitro-N'-(tetrahydro-3-furanyl)methyl]guanidine].....0.05%

Other Ingredients.....99.95%

**KEEP OUT OF REACH OF CHILDREN**

**CAUTION** See back for additional precautionary statements.

<sup>†</sup>For terms of guarantee, see bottom.

**MANTÉNGASE FUERA DEL ALCANCE DE LOS NIÑOS**

**PRECAUCIÓN** Consulte la parte posterior para conocer las declaraciones preventivas adicionales.

*For household use only  
Solo para uso doméstico*

**Net Wt 2.5 oz  
(70.8 g)**



Cebos para cucarachas y hormigas en gel transparente

# ULTRA CLEAR ROACH & ANT GEL BAIT



## ULTRA CLEAR ROACH & ANT GEL BAIT

Cebos para cucarachas y hormigas en gel transparente

Ready To Use

Water-Based Formula

**Goes On Clear - Dries Clear!**



## ULTRA CLEAR ROACH & ANT GEL BAIT

Cebos para cucarachas y hormigas en gel transparente

**ALTO** LEA TODA LA ETIQUETA ANTES DE USAR.

### MODO DE EMPLEO

Se considera una violación a la ley federal usar este producto de una manera que no sea la indicada en la etiqueta.

**Vea el folleto incluido para conocer las instrucciones completas y las precauciones.**

### ALMACENAMIENTO Y ELIMINACION

No contamine el agua ni los alimentos para personas o animales por medio del almacenamiento o la eliminación.

**Almacenamiento:** Guárdelo en un lugar fresco y seco, lejos del calor o del fuego.

**Eliminación:** Si está vacío: Envase no rellenable. No vuelva a usar ni a rellenar este envase. Ofrézcalo para reciclar, si existe esta opción. Si está parcialmente vacío: Llame a su servicio de eliminación de desechos más cercano para obtener instrucciones de eliminación. Nunca tire el producto sin usar por ningún drenaje interno ni externo.

### DECLARACIONES PREVENTIVAS

**Riesgos para los seres humanos y los animales domésticos**

**PRECAUCIÓN.** Después de manipularlo, lávese muy bien con agua y jabón.

**Riesgos para el medio ambiente**

Este producto es tóxico para los camarones y los invertebrados acuáticos. No lo aplique directamente al agua.

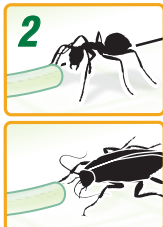
**NOTA:** Hasta el grado que sea compatible con la legislación pertinente, el comprador asume toda la responsabilidad para seguridad y uso que no estén de acuerdo con las instrucciones.

¿Preguntas o comentarios? Llame al 1-800-917-5431.

### HOW IT WORKS: *Cómo actúa:*



**1** Apply to cracks and crevices.  
*Aplique a grietas y rajaduras.*



**2** Roaches and ants eat the gel bait...  
*Las cucarachas y las hormigas comen el cebo en gel...*

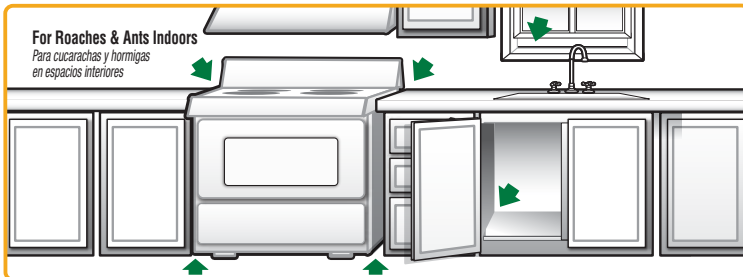


**3** Then return to the nest to die.  
*Después vuelven al nido para morir.*



**4** Roaches and ants die in 24 hours.  
*Las cucarachas y las hormigas mueren en 24 horas.*

### WHERE IT WORKS: *Donde actúa:*



**For Roaches & Ants Indoors**  
*Para cucarachas y hormigas en espacios interiores*

**ROACHES-** Apply behind and under the following: stoves, refrigerators, dishwashers, sinks, shelving in the corners of cupboards, cabinets and closets and in other areas where roaches have been observed.

**ANTS-** Apply gel in area where ants are seen. Areas include behind refrigerator and stove, around water pipes, in cracks and crevices, around window frames, along baseboards and shelves.

**CUCARACHAS-** Aplique detrás y debajo de los siguientes: estufas, refrigeradores, lavavajillas, fregaderos, estantes en las esquinas de alacenas, gabinetes y closets y en otras áreas en las que se hayan visto.

**HORMIGAS-** Aplique el gel en la zona donde se vean hormigas. Las zonas incluyen detrás del refrigerador y la estufa, alrededor de las tuberías del agua, en grietas y rajaduras, alrededor de marcos de ventanas, a lo largo de bordes inferiores y estantes.

**STOP** READ ENTIRE LABEL BEFORE USE.

### DIRECTIONS FOR USE

It is a violation of Federal law to use this product in a manner inconsistent with its labeling.

See enclosed pamphlet for complete directions and precautions.

### STORAGE AND DISPOSAL

Do not contaminate water, food or feed by storage or disposal.

**Storage:** Store in a cool, dry area away from heat or open flame.

**Disposal:** If empty: Nonrefillable container. Do not reuse or refill this container. Offer for recycling, if available. If partly filled: Call your local solid waste agency for disposal instructions. Never place unused product down any indoor or outdoor drain.

### PRECAUTIONARY STATEMENTS

**Hazards to Humans and Domestic Animals**

**CAUTION.** Wash thoroughly with soap and water after handling.

**Environmental Hazards**

This product is toxic to shrimp and aquatic invertebrates. Do not apply directly to water.

**NOTICE:** To the extent consistent with applicable law, buyer assumes all responsibility for safety and use not in accordance with directions.



Questions or Comments?

Call 1-800-917-5431 or visit our website at

www.hotshot.com

**†GUARANTEED:** If you are not satisfied with this product for any reason, send your written request for a refund to the address below, together with the dated store receipt showing the price you paid. Please allow 6-8 weeks for processing.

Product of Japan  
Distributed by Spectrum Group  
Division of United Industries Corporation, PO Box 142642, St. Louis, MO 63114-0642  
EPA Reg. No. 9688-271-8845 EPA Est. No. 81838-CHN-1 16-14371  
© 2024 United Industries Corporation. All Rights Reserved.

PROOF OF PURCHASE

# FPO

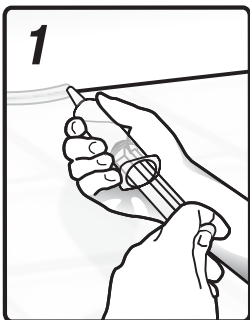
0 71121 95769 6



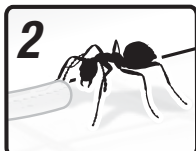
# ULTRA CLEAR ROACH & ANT GEL BAIT

Cebo para cucarachas y hormigas en gel transparente

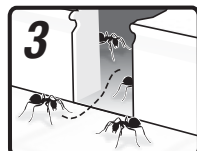
## ✓ HOW IT WORKS:



1 Apply to cracks and crevices.



2 Roaches and ants eat the gel bait...

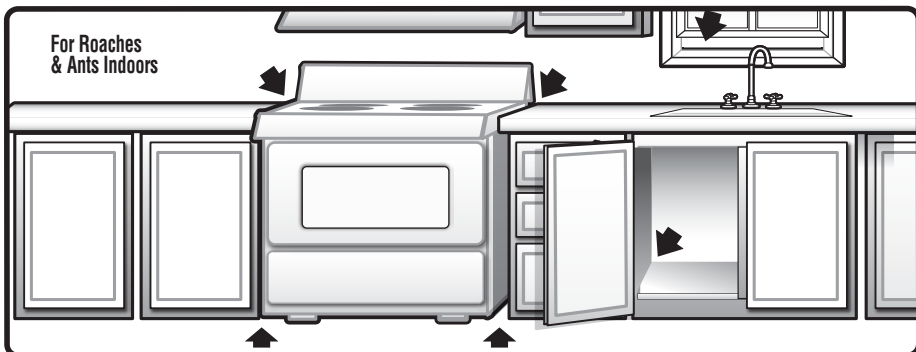


3 Then return to the nest to die.



4 Roaches and ants die in 24 hours.

## ✓ WHERE IT WORKS:



**ROACHES**- Apply behind and under the following: stoves, refrigerators, dishwashers, sinks, shelving in the corners of cupboards, cabinets and closets and in other areas where roaches have been observed.

**ANTS**- Apply gel in area where ants are seen. Areas include behind refrigerator and stove, around water pipes, in cracks and crevices, around window frames, along baseboards and shelves.

For household use only

**STOP** READ ENTIRE LABEL BEFORE USE.

### DIRECTIONS FOR USE

It is a violation of Federal law to use this product in a manner inconsistent with its labeling.

#### Use Precautions

- Keep out of excessive sunlight.
- Do not apply to surfaces that may reach excessive temperatures such as hot-water pipes or stoves.
- Do not use on surfaces where contact can occur with food or food-preparation utensils.

#### ANT CONTROL

##### Where to Use

Apply gel in area where ants are seen. Areas include behind the refrigerator and stove, around water pipes, in cracks and crevices, around window frames, along baseboards and shelves.

**How to Use:** Remove cap from the tip of the tube. Place plunger into rear of tube. Place tip at spot where gel is to be applied and depress plunger. Apply gel in pea-sized droplets. Inspect gel regularly and replace as needed. Replace cap on gel tip when finished dispensing gel. Use a paper towel to remove unwanted bait placements and then discard in trash.

Note: This product will not control carpenter, pharaoh, harvester or red imported fire ants.

#### ROACH CONTROL

##### Spot Treatment

To apply gel, remove cap from tip of applicator tube. Place plunger into rear of tube. Place tip at spot where gel is to be applied and depress plunger. Apply gel in a 1/4-inch diameter spot. Apply one spot for every 10 sq ft of treated area. The bait will stick to surfaces that are not greasy or dusty.

For best results, do not apply bait to areas recently treated with an insecticide or treat areas with an insecticide where gel has been applied. This will act as a repellent to the roaches and will reduce the effectiveness of the gel bait. Apply behind and under the following: stoves, refrigerators, dishwashers, sinks, shelving in the corners of cupboards, cabinets and closets and in other areas where roaches have been observed. Inspect placements after one month and reapply if gel placements are no longer visible. The gel will remain attractive to roaches and keep killing for up to three months. Replace cap on gel tip when finished dispensing gel. Use a paper towel to remove unwanted bait placements and discard them in trash.

##### Cracks and Crevices

This product can be applied as spots or as a line along cracks and crevices. Place the applicator tip directly into cracks and crevices and place gel in small spots or in a continuous bead. Bait should be in the void area and not on open or exposed surfaces.

### STORAGE AND DISPOSAL

Do not contaminate water, food or feed by storage or disposal.

**Storage:** Store in a cool, dry area away from heat or open flame. **Disposal: If empty:** Nonrefillable container. Do not reuse or refill this container. Offer for recycling, if available. **If partly filled:** Call your local solid waste agency for disposal instructions. Never place unused product down any indoor or outdoor drain.

### PRECAUTIONARY STATEMENTS

#### Hazards to Humans and Domestic Animals

**CAUTION.** Wash thoroughly with soap and water after handling.

#### Environmental Hazards

This product is toxic to shrimp and aquatic invertebrates. Do not apply directly to water.

**NOTICE:** To the extent consistent with applicable law, buyer assumes all responsibility for safety and use not in accordance with directions.

**Questions or Comments?** Call 1-800-917-5431 or visit our website at [www.hotshot.com](http://www.hotshot.com)

Product of Japan

Distributed by Spectrum Group

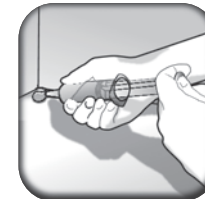
Division of United Industries Corporation

PO Box 142642, St. Louis, MO 63114-0642

EPA Reg. No. 9688-271-8845 EPA Est. No. 81838-CHN-1

18-7435 © 2024 United Industries Corporation.

All Rights Reserved.



### † GUARANTEED

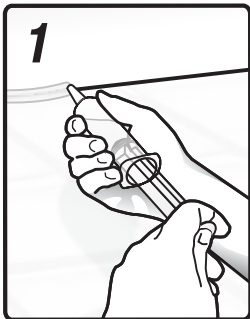
If you are not satisfied with this product for any reason, send your written request for a refund to the address at left, together with the original dated store receipt showing the price you paid. Please allow 6-8 weeks for processing.



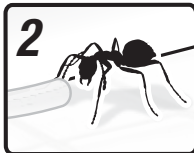
# ULTRA CLEAR ROACH & ANT GEL BAIT

Cebo para cucarachas y hormigas en gel transparente

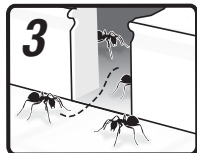
## ✓ CÓMO ACTÚA:



**1**  
Aplique a grietas y rajaduras.



**2**  
Las cucarachas y las hormigas comen el cebo en gel...

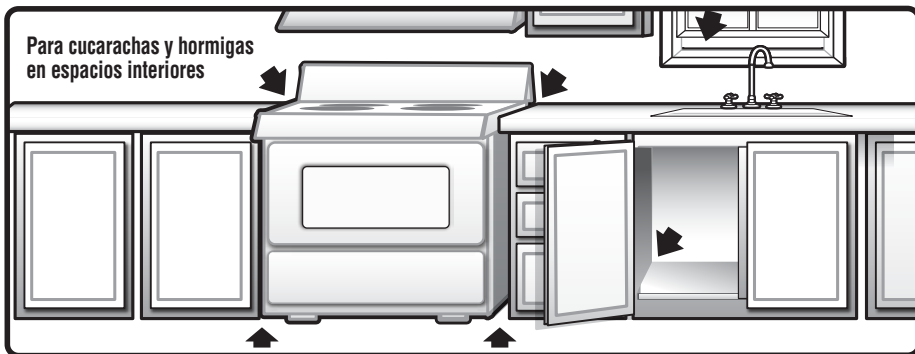


**3**  
Después vuelven al nido para morir.



**4**  
Las cucarachas y las hormigas mueren en 24 horas.

## ✓ DÓNDE ACTÚA:



Para cucarachas y hormigas en espacios interiores

**CUCARACHAS-** Aplique detrás y debajo de los siguientes: estufas, refrigeradores, lavavajillas, fregaderos, estantes en las esquinas de alacenas, gabinetes y clósets y en otras áreas en las que se hayan visto.

**HORMIGAS-** Aplique el gel en la zona donde se vean hormigas. Las zonas incluyen detrás del refrigerador y la estufa, alrededor de las tuberías del agua, en grietas y rajaduras, alrededor de marcos de ventanas, a lo largo de bordes inferiores y estantes.

Solo para uso doméstico

**ALTO** LEA TODA LA ETIQUETA ANTES DE USAR.

## MODO DE EMPLEO

Se considera una violación a la ley federal usar este producto de una manera que no sea la indicada en la etiqueta.

### Precauciones sobre el uso

- Manténgalo alejado de la luz solar excesiva.
- No lo aplique en superficies que puedan alcanzar temperaturas muy altas tales como tuberías de agua caliente o estufas.
- No lo use en superficies donde pueda entrar en contacto con alimentos o utensilios para preparar alimentos.

### CONTROL DE HORMIGAS

#### Dónde usar

Aplique el gel en la zona donde se vean hormigas. Las zonas incluyen detrás del refrigerador y la estufa, alrededor de las tuberías de agua, en grietas y rajaduras, alrededor de marcos de ventanas, a lo largo de bordes inferiores y estantes.

**Cómo usar:** Quite la tapa de la punta del tubo. Coloque el émbolo en la parte posterior del tubo. Coloque la punta en el lugar donde va a aplicar el gel y oprima el émbolo. Aplique el gel en gotitas del tamaño de un chicharo. Examine el gel periódicamente y reemplácelo cuando sea necesario. Coloque de nuevo la tapa en la punta del tubo cuando termine de distribuir el gel. Use una toalla de papel para quitar los cebos que no desee y deséchelos en la basura.

Nota: Este producto no controla a las hormigas carpinteras, faraonas, cosechadoras ni bravas rojas importadas.

### CONTROL DE CUCARACHAS

#### Tratamiento localizado

Para aplicar el gel, quite la tapa de la punta del tubo aplicador. Coloque el émbolo en la parte posterior del tubo. Coloque la punta en el lugar donde va a aplicar el gel y oprima el émbolo. Aplique el gel como un punto de ¼ pulgada de diámetro. Aplique un punto por cada 10 pies cuadrados de área tratada. El cebo se adherirá a las superficies que no sean grasosas y que no tengan polvo.

Para obtener mejores resultados, no aplique el cebo en áreas que se hayan tratado recientemente con un insecticida ni trate con insecticida áreas en las que se haya aplicado el gel. Este actuará como repelente de las cucarachas y reducirá la eficacia del cebo en gel. Aplique detrás y debajo de los siguientes: estufas, refrigeradores, lavavajillas, fregaderos, estantes en las esquinas de alacenas, gabinetes y clósets y en otras áreas en las que se hayan visto. Inspeccione los lugares después de un mes y vuelva a aplicar si los lugares con gel ya no están visibles. El gel continuará atrayendo a las cucarachas y matándolas durante tres meses. Coloque de nuevo la tapa en la punta del tubo cuando termine de distribuir el gel. Use una toalla de papel para quitar los cebos que no desee y deséchelos en la basura.

#### Grietas y rajaduras

Este producto se puede aplicar como puntos o en forma de línea a lo largo de grietas y rajaduras. Coloque la punta del aplicador directamente en grietas y rajaduras y aplique el gel como puntos pequeños o en una línea continua de gotas. El cebo debe estar en el espacio vacío y no en superficies abiertas ni expuestas.

## ALMACENAMIENTO Y ELIMINACIÓN

No contamine el agua ni los alimentos para personas o animales por medio del almacenamiento o la eliminación.

**Almacenamiento:** Guárdelo en un lugar fresco y seco, lejos del calor o del fuego. **Eliminación: Si está vacío:** Envase no rellenable. No vuelva a usar ni a rellenar este envase. Ofrézcalo para reciclar, si existe esa opción. **Si está parcialmente vacío:** Llame a su servicio de eliminación de desechos más cercano para obtener instrucciones de eliminación. Nunca tire el producto sin usar por ningún drenaje interno ni externo.

## DECLARACIONES PREVENTIVAS

Riesgos para los seres humanos y los animales domésticos

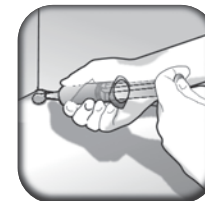
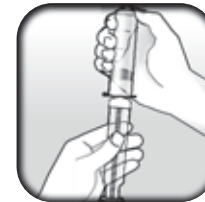
**PRECAUCIÓN.** Después de manipularlo, lávese muy bien con agua y jabón.

Riesgos para el medio ambiente

Este producto es tóxico para los camarones y los invertebrados acuáticos. No lo aplique directamente al agua.

**NOTA:** Hasta el grado que sea compatible con la legislación pertinente, el comprador asume toda la responsabilidad para seguridad y uso que no estén de acuerdo con las instrucciones.

¿Preguntas o comentarios? Llame al 1-800-917-5431.



# HOT SHOT® ULTRA CLEAR ROACH & ANT GEL BAIT

Active Ingredient:

Dinotefuran .....0.05%

Other Ingredients.....99.95%

For household use only

Solo para uso doméstico

*See pamphlet for complete directions and precautions.*

*Vea el folleto para conocer las instrucciones completas y las precauciones.*

**CAUTION.** Wash thoroughly with soap and water after handling.

**PRECAUCIÓN.** Después de manipularlo, lávese muy bien con agua y jabón.

**Questions or Comments?** Call 1-800-917-5431 or visit our website at [www.hotshot.com](http://www.hotshot.com)

**¿Preguntas o comentarios?** Llame al 1-800-917-5431.

Product of Japan

Distributed by Spectrum Group, Division of United Industries Corporation, PO Box 142642, St. Louis, MO 63114-0642

EPA Reg. No. 9688-271-8845

EPA Est. No. 81838-CHN-1

17-20117

© 2024 United Industries Corporation. All Rights Reserved.



## ULTRA CLEAR ROACH & ANT GEL BAIT

Cebo para cucarachas y hormigas  
en gel transparente

Net Wt 2.5 oz (70.8 g)